

POLIA DE ALUMÍNIO EM V PERFIL Z



A Alucal apresenta neste catálogo sua linha de polias, sendo que todos os modelos atendem as normas específicas a cada perfil, para um perfeito acoplamento entre correia e polia.
O processo de fabricação, os materiais e o controle de qualidade também são baseados em normas específicas de modo a garantir um produto de elevado desempenho.

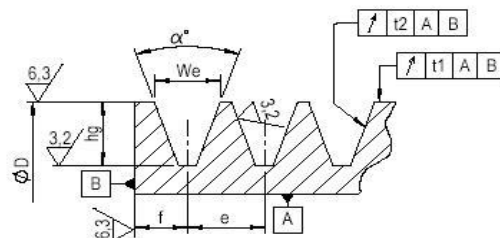


Tabela 1 - Dimensões dos canais das polias

DIMENSÃO	TIPO DE PERFIL DO CANAL												
	Z	A	B	C	D	SPZ	SPA	SPB	SPC	3V	5V	8V	
We	9,7	12,7	16,3	22	32	9,7	12,7	16,3	22	8,9	15,2	25,4	
f (Polia Ferro)	9,85	11,35	13,15	17	23	9,5	11,35	13,15	17	9,45	13,6	19,7	
f (Polia Alumínio)	8,35	9,85	11,65	-	-	8,35	9,85	11,65	-	-	-	-	
e	12	15	19	25,5	37	12	15	19	25,5	10,3	17,5	28,6	
hg	9	13,8	17,5	19,5	28	11	13,8	17,5	23,8	9	15,2	25,4	
a ±0,5°	34°	DE80	DE118	DE190	DE315	----	DE80	DE118	DE190	DE315	----	----	
	36°	----	----	----	----	DE475	----	----	----	DE 90	----	----	
	38°	D>80	D>118	D>190	D>315	D>475	D>80	D>118	D>190	D>315	90< DE150	D E 250	D E 400
	40°	----	----	----	----	----	----	----	----	----	150< DE300	250< DE 400	400< DE 560
42°	----	----	----	----	----	----	----	----	----	----	D > 400	D > 560	
Tolerância em e	± 0,3	± 0,3	± 0,4	± 0,5	± 0,6	± 0,3	± 0,3	± 0,4	± 0,5	± 0,25	± 0,25	± 0,4	
Soma dos desvios de e	± 0,6	± 0,6	± 0,8	± 1	± 1,2	± 0,6	± 0,6	± 0,8	± 1	± 0,5	± 0,5	± 0,8	
Ø D mín. Recomendado	50	75	125	200	355	63	90	140	224	67	180	315	

Obs: Polias c/ correias SPA e SPB não podem ser utilizadas em Polias Padrão Alucal A e B ≤70 mm.

NORMAS E PADRÕES UTILIZADOS:

Perfil dos Canais

Os perfis das polias atendem as seguintes normas:
ISO 4183: Perfis Z, A, B, C, D, SPZ, SPA, SPB, SPC
ISO 5290: Perfis 3V, 5V, 8V
ISO 9982: Perfis Micro V :PH, PJ, PK, PL e PM
Obs.: As polias podem ser fornecidas segundo norma ISO 5291, para uso com correias de perfis A, B, C, D unidas por manta superior.

Tratamento Superficial

As polias de ferro são fornecidas com pintura na cor cinza (Laca Nitro Celulose Cinza Escuro Munsell N3,5), sob pedido podem ser fornecidas em outras cores ou tipos de tratamento protetivo.
Polia de alumínio não são pintadas.

Balaceamento

As polias são fornecidas sem balaceamento.
Sob pedido podem ser fornecidas balaceadas segundo ISO 21940-11

Material

As polias de alumínio atendem a norma SAE 329.
Sob pedido podem ser fornecidas com outros materiais.

Qualidade

A inspeção geométrica dos canais é baseada na norma ISO 255 e ISO 9980.
Ensaio de medição da dureza conforme norma NBR NM 6506-1 e resistência a tração NBR ISO 6892.
A qualidade e o acabamento das polias é baseado na norma ISO 254.

FURAÇÕES:

Furo de Precisão e Chaveta

As polias padrão Alucal podem ser fornecidas com ou sem o furo de precisão, conforme necessidade.
As chavetas são fornecidas conforme norma DIN 6885.

Furo Guia

As polias não serão fornecidas com furo guia.

Furo de Fixação

As polias de ferro fundido e alumínio podem ser fornecidas com furo de fixação, conforme necessidade, quando houver furo de precisão.

Usinagem do Cubo

As polias padrão Alucal de ferro abaixo de 200 mm de diâmetro externo, raiadas ou com alívio nos dois lados, não terão o cubo usinado nem faceado.
As polias de ferro acima de 200 mm terão o cubo usinado no diâmetro e não faceado.

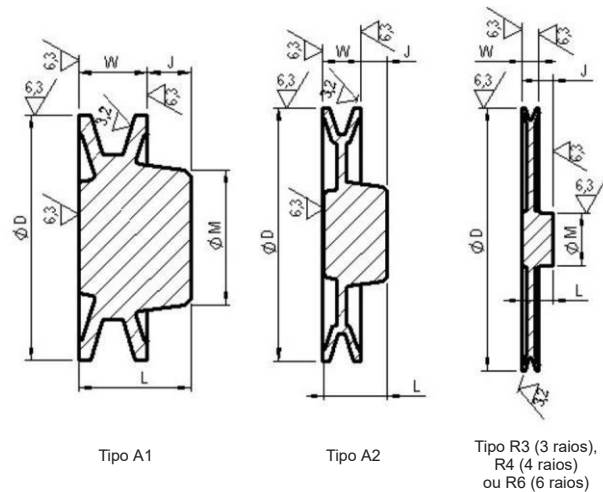
Tabela 2. Tolerâncias do batimento das polias segundo ISO 4183.

Diâmetro Polia (mm)	Batimento Radial (mm)	Batimento Axial (mm)
≤125	0,2	0,3
125<D≤315	0,3	0,4
315<D≤710	0,4	0,6
710<D≤1000	0,6	0,8
1000<D≤1250	0,8	1,0
1250<D≤1600	1,0	1,2
1600<D≤2500	1,2	1,2

Confira todos os nossos produtos: www.alucal.com.br

TIPOS:

Na tabela, a coluna **Tipo** indica a construção/estrutura da Polia, conforme desenhos abaixo:



- Peso líquido previsto consta na tabela.
- Quando constar medida "J" negativa na tabela, significa que a face do cubo em relação a face da polia ficará para dentro, e não para fora conforme ilustrado.
- Dimensões em milímetros.
- Quando discriminado "X" na tabela abaixo, não é Padrão Alucal.
- Para as polias acima de 200 mm, tipo R ou A5, a cota *Y (obs. desenho), possui rebaixo no cubo com usinagem na extensão horizontal de 10 mm à 25 mm.

Código	ØD	1 CANAL						
		Tipo	ØM	L**	W	Furo Máx.	J**	Peso (Kg)
PAL40Z1	40	A1	28	26	17	13	10,15	0,060
PAL50Z1	50	A1	36	28	17	18,5	11,85	0,100
PAL60Z1	60	A1	37	36	17	23	19	0,160
PAL65Z1	65	A1	29	34	16	18	17	0,140
PAL70Z1	70	A1	41	32	16	25	17	0,190
PAL80Z1	80	A2	30	32	17	18,5	16	0,110
PAL85Z1	85	A2	30	33	17	18,5	17	0,130
PAL90Z1	90	A2	30	31	17	18,5	16	0,210
PAL95Z1	95	A2	29	33	17	18	16	0,200
PAL100Z1	100	A2	30	33	17	18,5	17	0,240
PAL105Z1	105	A2	30	33	17	18,5	15	0,250
PAL115Z1	115	A2	45	28	17	27,5	12,30	0,312
PAL130Z1	130	A2	40	35	17	25	18	0,470
PAL135Z1	135	A2	35	35	17	21,5	19	0,400
PAL200Z1	200	R3	32	33	17	20	15	0,500
PA250Z1	250	R4	34	32	17	21	15	0,630

Confira todos os nossos produtos: www.alucal.com.br